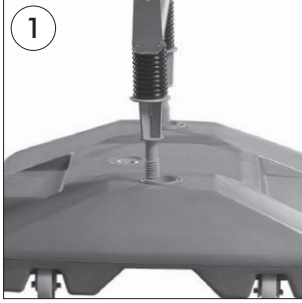
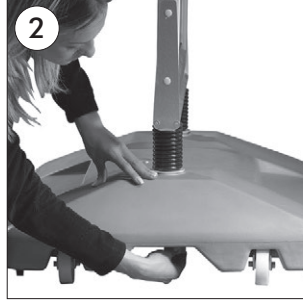


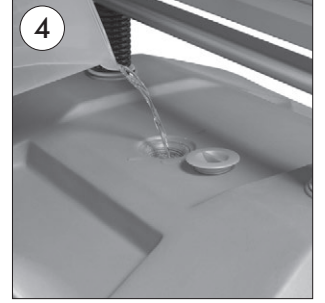
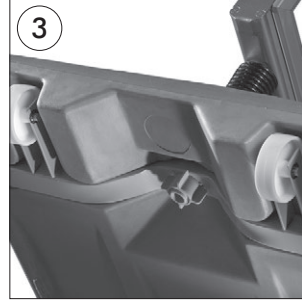
WATERBASE WIND SIGN



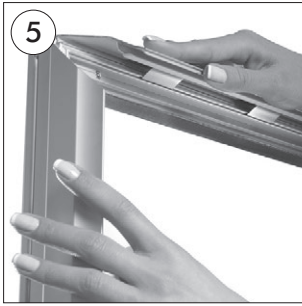
- Place the springs into the holes of the plastic base.
- Stecken Sie die unter dem Rahmen befindlichen und an die Feder befestigten Schrauben in die Bohrungen am Wassertank.
- Çerçeve altındaki yaylara bağlı bulunan vidaları bidon üzerindeki deliklere geçirin.



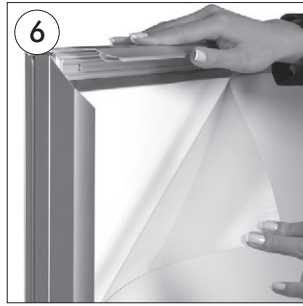
- By mounting the nuts on screw edges of the plastic base, tighten screws well to place the Frame on it.
- Schrauben Sie die Mutter an die durchgesteckten Schrauben, indem Sie die Schrauben fest anziehen.
- Bidonun alt tarafından çıkan vida uçlarına, somunları takarak çerçeveyi bidona sabitleyin.



- You can fill in the base by water & close the cover cap.
- Drehen Sie den Deckel am Wassertank auf und füllen Sie ihn mit Wasser.
- Bidona ağırlık kazandırmak için üzerindeki kapağı çevirerek açın, suyu doldurarak kapatın.



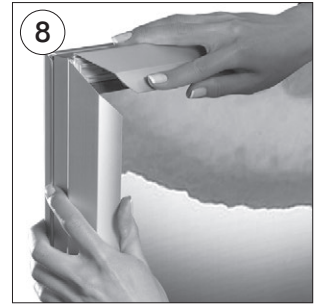
- Open all profiles.
- Alle Profile in der Pfeilrichtung öffnen.
- Kenar profilleri açın.



- Take-off the anti-reflex cover.
- Antireflex -Schutzfolie abheben.
- Anti-reflex korumayı kaldırın.



- Place in the poster. After placing the cover back on the poster.
- Poster einlegen. Antireflex Schutzfolie auf Poster legen.
- Posteri yerleştirin. Anti-reflex korumayı posterin üzerine yerleştirin.



- Close the profiles.
- Die Seitenprofile in Pfeilrichtung zuklappen.
- Kenar profilleri kapatın.



- Slightly lowering the unit to the wheels side, you can move the board easily.
- Um den Produkt zu bewegen, schieben Sie ihn anhebend in die Richtung der Rollen.
- Ürünü taşımak için tekerleklerin bulunduğu yöne doğru eğerek sürükleyin.



- Please inform the order number on the product or on the carton (e.g. 1/110001394-460) to the place that you have made the purchase if any problem with the product occurs.
- Bitte teilen Sie bei jeglichen Problemen, die auf dem Artikel oder auf der Verpackung aufgeführte Auftragsnummer (z.B. 1/110001394-460) Ihrem Händler mit.
- Lütfen üründeki herhangi bir sorun için ürünün veya paketin üzerindeki sipariş numarasını (örnek: 1/110001394-460) satın aldığınız yere bildirin.

- All rights reserved. All pictures, figures and writings are secured internationally by copy-right law. Infringements will be sued by civil and legal law.
- Alle Rechte vorbehalten. Alle Bilder, Zeichnungen und Texte sind international urheberrechtlich geschützt. Etwaige Zuwiderhandlungen werden zivil-und strafrechtlich verfolgt.
- Tüm hakları saklıdır. Tüm resimlerin, şemaların ve yazıların kopya hakları uluslararası kanunlarla güvence altına alınmıştır. İhlali durumunda sivil ve hukuki yasa mercii tarafından dava edilecektir.